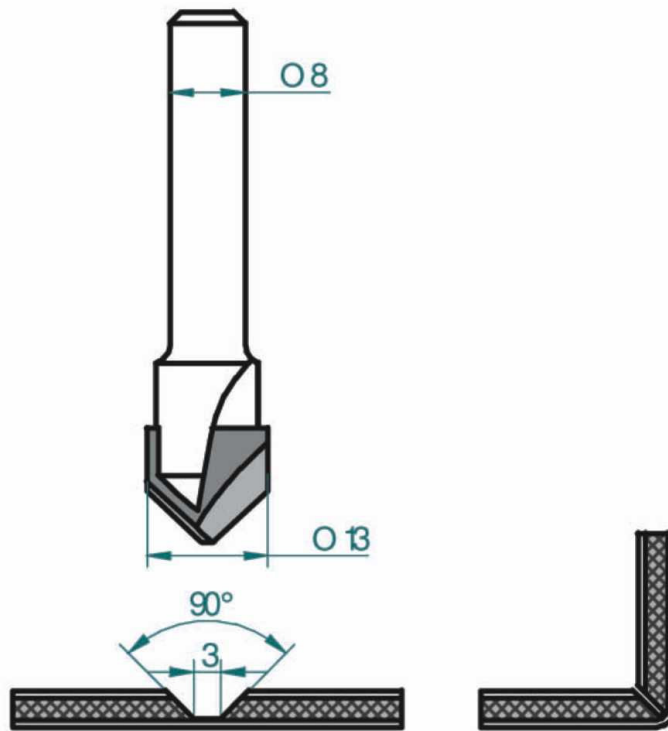


Glodala za panele izrađena od kompozitnih materijala (aluminijuma i dr.)

Aluminijumski kompozitni materijali kao što su Alucobond, Dibond i drugi široko se koriste za fasade za mnoge građevine kao naprimer za aerodrome, hotele, bolnice, kongesne centre i slično.

Pravljenjem gravure u obliku slova V, pri čemu se uklanjaju aluminijumska površina i deo polietilenskog jezgra, omogućava se savijanje preostalog materijala rukom

Alat br. VE90125



Alat br. VE13505

